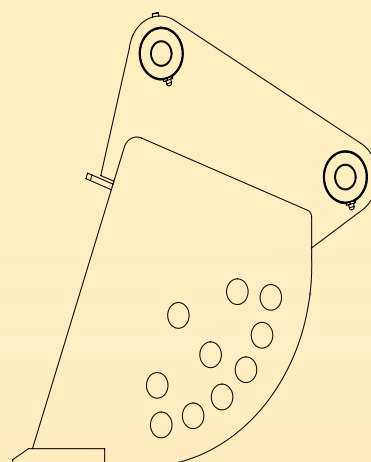
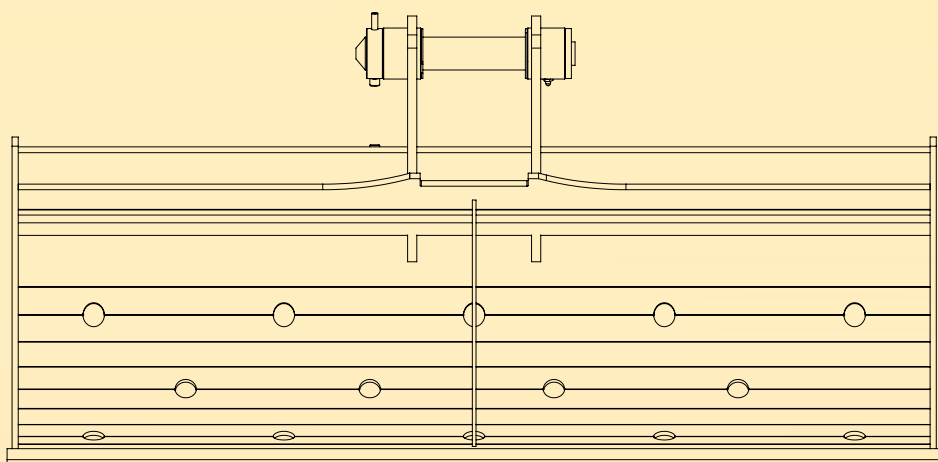
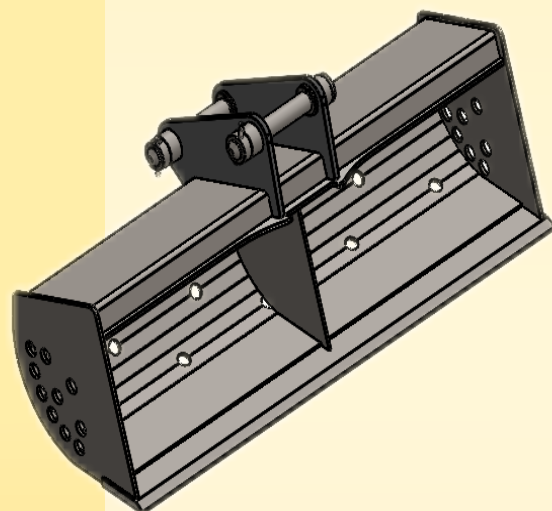
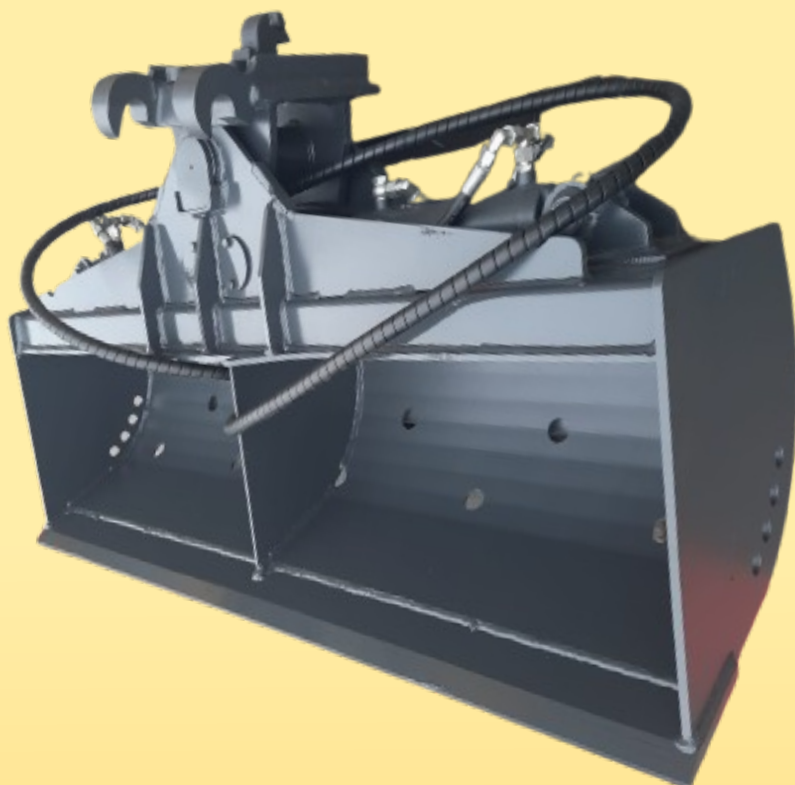


5B melioracyjna



Model	Pojemność z normą SAE	Pojemność nasykowa	Waga	Szerokość	Głębokość	Wysokość
5B-1500	0,16m ³	0,22m ³	280kg*			
5B-1600	0,17m ³	0,24m ³	290kg*			
5B-1700	0,18m ³	0,26m ³	310kg*			
5B-1800	0,19m ³	0,27m ³	330kg*			
5B-1900	0,20m ³	0,29m ³	350kg*			
5B-2000	0,20m ³	0,29m ³	370kg*			
5B-2100	0,20m ³	0,29m ³	390kg*			
5B-2200	0,20m ³	0,29m ³	410kg*			
5B-2300	0,20m ³	0,29m ³	430kg*			