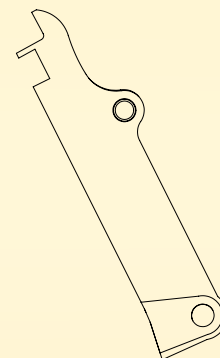
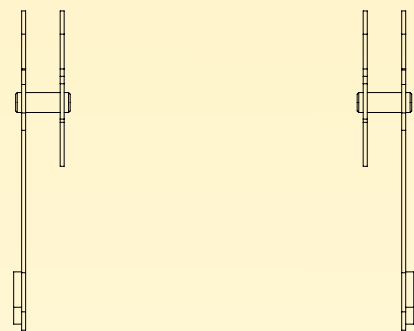
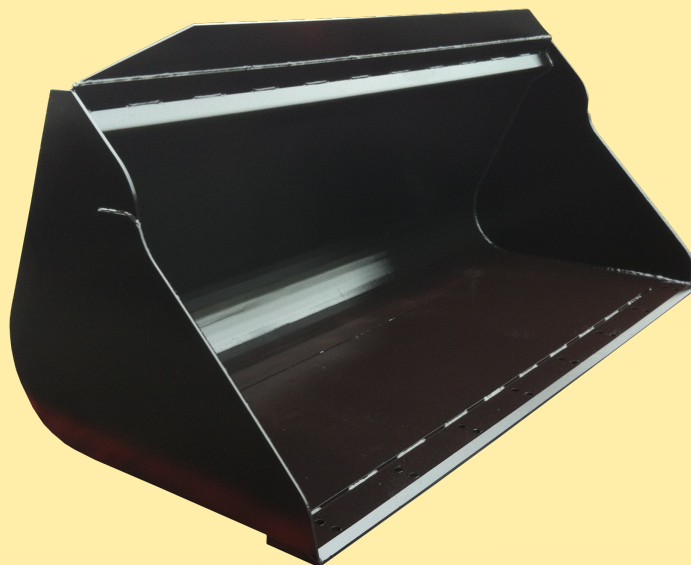
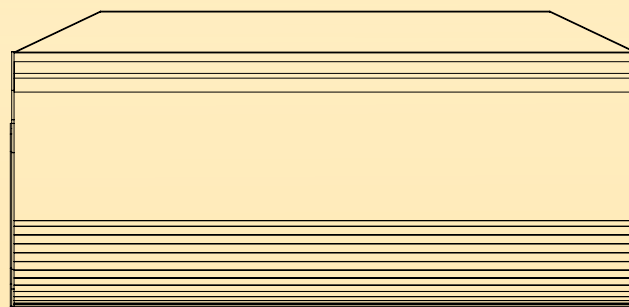
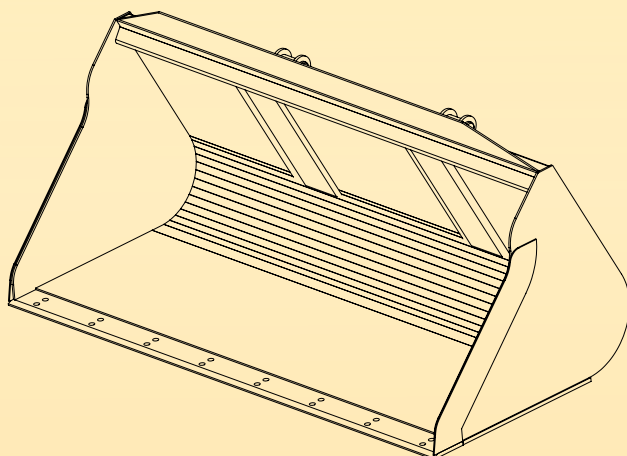
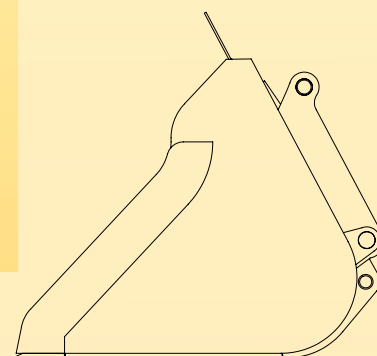


**6777**



TL-80/100



Model	Pojemność z normą SAE	Pojemność nasypowa	Waga	Szerokość	Głębokość	Wysokość	Cena
6777-1800	0,82m <sup>3</sup>	1,15m <sup>3</sup>	408kg*				
6777-1900	0,87m <sup>3</sup>	1,22m <sup>3</sup>	421kg*				
6777-2000	0,91m <sup>3</sup>	1,28m <sup>3</sup>	434kg*				
6777-2100	0,96m <sup>3</sup>	1,35m <sup>3</sup>	447kg*				
6777-2200	1,01m <sup>3</sup>	1,41m <sup>3</sup>	<b>460kg*</b>				
6777-2300	1,05m <sup>3</sup>	1,47m <sup>3</sup>	490kg*				
6777-2400	1,10m <sup>3</sup>	1,54m <sup>3</sup>	520kg*				
6777-2500	1,15m <sup>3</sup>	1,60m <sup>3</sup>	545kg*				