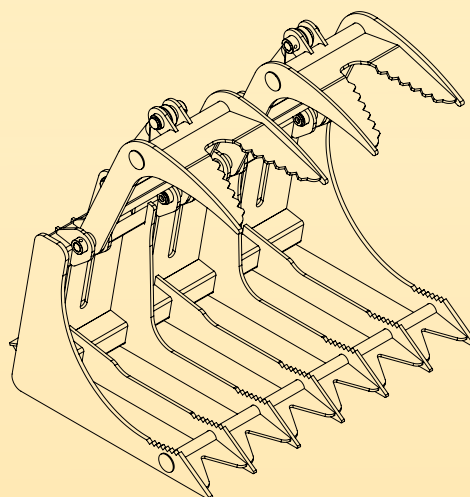
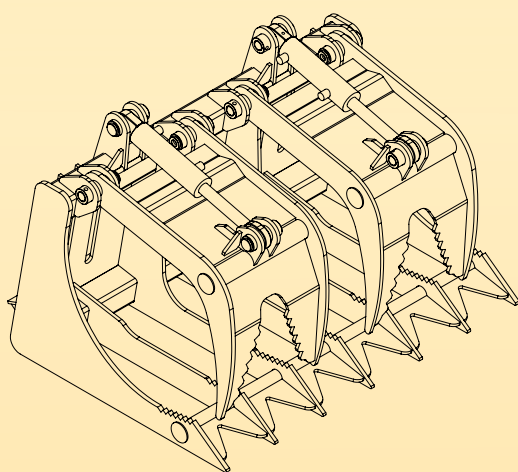
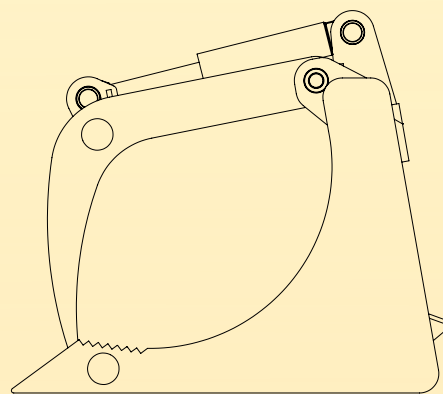
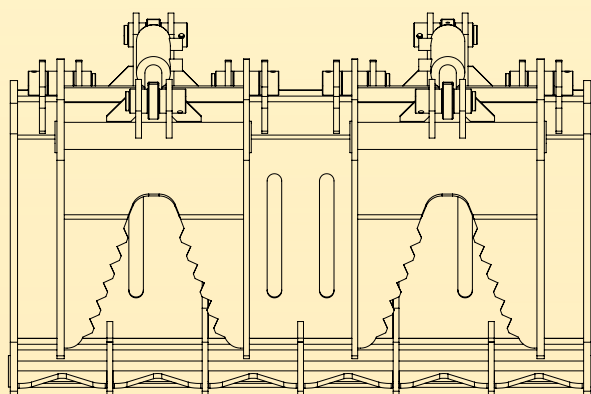


Chwytnak do Kłód BOBCAT



Model	Pojemność z normą SAE	Pojemność nasykowa	Waga	Szerokość	Głębokość	Wysokość	Cena
CHD-1000	0,36m ³	0,50m ³	334kg*				
CHD-1100	0,40m ³	0,56m ³	342kg*				
CHD-1200	0,44m ³	0,62m ³	350kg				
CHD-1300	0,48m ³	0,67m ³	365kg*				
CHD-1400	0,52m ³	0,73m ³	384kg*				
CHD-1500	0,56m ³	0,78m ³	396kg*				