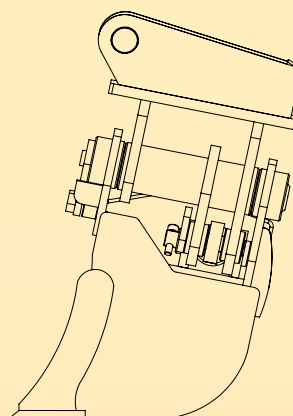
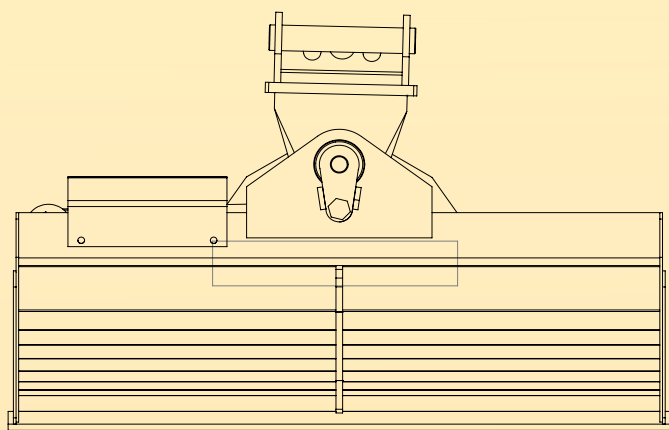
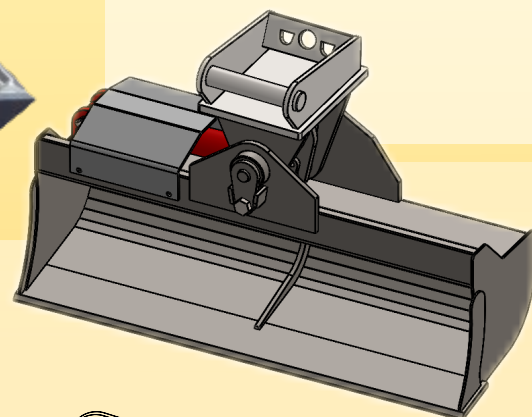


# MSKR-H HYDRAULICZNA



Model Model	Pojemność z normą SAE	Pojemność nasykowa	Waga	Szerokość	Głębokość	Wysokość	Cena
MSKR-H 1000	0,06m <sup>3</sup>	0,08m <sup>3</sup>	100kg				
MSKR-H 1200	0,07m <sup>3</sup>	0,10m <sup>3</sup>	120kg				
MSKR-H 1400	0,08m <sup>3</sup>	0,11m <sup>3</sup>	140kg				
MSKR-H 1600	0,09m <sup>3</sup>	0,13m <sup>3</sup>	160kg				